



- | | | | | |
|---|--|--|--|---|
| <p>① Svorky napájacieho napätia
Svorky napájacieho napätia
Supply terminals
Terminalele pentru alimentare
Zaciski zasilania
Тápfész. csatlakozók
Клеммы подачи напряжения</p> | <p>② Výstupní kontakty
Výstupné kontakty
Output contact
Contact de ieşire
Zestyki wyjściowe
Kimeneti csatlakozók
Выходные контакты</p> | <p>③ Indikace chybových stavů
Indikácia chybových stavov
Faulty states indication
Indicator stare inactiv
Sygnalizacja wyjścia
Hibajelző LED
Индикация ошибок. состояний</p> | <p>④ Indikace napájacieho napätia
Indikácia napájacieho napätia
Supply indication
Indicare releu alimentat
Sygnalizacja zasilania
Тápfész. kijelzés
Индикация подачи питания</p> | <p>⑤ Volba funkcie PAMĚT
Volba funkcie PAMĚT
MEMORY function
Funcția MEMORY
Funcția MEMORY
MEMÓRIA funkció
Выбор функции ПАМЯТЬ</p> |
| <p>⑥ Funckce TEST
Funkcia TEST
TEST function
Funcția de TEST
Funkcja TEST
TESZT funkció
Функция ТЕСТ</p> | <p>⑦ Tlačítko RESET
Tlačítko RESET
RESET button
Buton de resetare
RESET
RESET (nyugtázó) gomb
Кнопка RESET</p> | <p>⑧ Výstupní kontakty
Výstupné kontakty
Output contact
Contact de ieşire
Zestyki wyjściowe
Kimeneti csatlakozók
Выходные контакты</p> | <p>⑨ Svorky pro připojení senzoru + tlačítka RESET
Svorky pre pripojenie senzora + tlačítka RESET
Terminals for sensor and reset
Terminal pt. senzor și ieşire
Zaciski do podłączenia czujnika przycisk RESET
Senzor és nyugtázási csatlakozók
Клеммы подключения сенсора + кнопка RESET</p> | |

Charakteristika / Charakteristika / Characteristic / Caracteristici / Charakterystyka / Karakterisztika / Характеристика

CZ

- kontroluje teplotu vinutí motoru
- jako snímací prvek se používá senzor PTC zabudovaný ve vinutí motoru, popř. externí PTC senzor nebo bimetalový kontakt
- pevně nastavené úrovně spínání
- funkce PAMĚT - relé je při chybovém stavu zablokováno až do zásahu obsluhy (stisk tlačítka RESET)
- funkce hlídání zkratku nebo odpojení senzoru, stav poruchy senzoru indikuje blikání červené LED
- RESET chybového stavu:
 - a) tlačítkem na předním panelu
 - b) externím kontaktem (dálkově po dvou vodičích)
- výstupní kontakt 2x prepínací 8 A /250 V AC1
- stav překročení teploty motoru indikuje svit červené LED
- v provedení 1-MODUL, upevnění na DIN lištu
- svorky senzoru nejsou galvanicky odděleny, ale lze je zkratovat se svorkou PE bez poškození přístroje.
- V případě napájení ze sítě musí být připojen nulový vodič na svorku A2!

EN

- monitors temperature of motor winding
- sensor PTC which is in-built in motor winding (or external sensor or bi-metal contact) is used as monitoring element
- PTC sensor is used for sensing, it is in-built in motor winding by its manufacturer
- MEMORY function - active by DIP switch
- RESET of faulty state:
 - a) button on the front panel
 - b) by external contact (remote by two wires)
- function of short-circuit or sensor disconnection monitoring, red LED flashing indicates faulty sensor
- output contact: 2x changeover 8 A /250 V AC1
- red LED shines and indicates exceeded temperature
- terminals of sensor are galvanically separated, they can be shorted out by terminal PE without damaging the device.
- In case of supply from the main, neutral wire must be connected to terminal A2.
- multivoltage supply AC/DC 24-240 V, not galvanically separated
- 1-MODULE, DIN rail mounting

PL

- kontroluje temperaturę uzwojenia silnika w zakresie temperatury danej rezystorem PTC termistora
- jako czujnik stosuje się czujnik PTC wbudowany w uzwojeniu silnika (producentem), lub zewnętrzny PTC czujnik
- stałe ustawione progi załączania
- funkcja PAMIĘĆ - syki są w przekroczenia progów temperatury odłączone aż do naciśnięcia przycisku RESET
- funkcja nadzorowania zwarcia lub odłączenia czujnika, stan awarii czujnika sygnalizuje czerwona LED miganiem
- możliwości funkcji RESET:
 - a) przyciskiem na panelu przednim
 - b) stykiem zewnętrznym (wzdalnie po dwóch przewodach)
- zestyk wyjściowy 2x przełączny 8 A /250 V AC1
- stan przekroczenia temperatury sygnalizuje czerwona LED
- wykonanie 1-MODUŁOWE, mocowanie na szynę DIN
- zaciski czujnika nie są galvanicznie oddzielone, ale można ich połączyć z zaciskiem PE bez uszkodzenia aparatu.
- W przypadku zasilania z sieci potrzebne jest podłączyć przewód zerowy pod zacisk A2!

RU

- контролирует температуру обмотки электродвигателя
- как считывающий элемент применяется термистор PTC встроенный в обмотку электродвигателя, в случае необходимости внешний PTC-сенсор или биметаллический контакт
- термистора фиксированный настроенный уровень коммутации
- функция ПАМЯТЬ - реле в случае ошибки блокируется до момента вмешательства персонала (наж. кнопки RESET)
- изделие оснащено встроенной тепловой защитой
- RESET ошибочного состояния:
 - a) кнопкой на передней панели
 - b) внешним контактом (на расстоянии по двум проводам)
- состояние превышение температуры обмотки двигателя указывает светящийся красный LED
- клеммы сенсора не изолированы гальванически, но их можно замкнуть с клеммой PE без поломки устройства, в случае питания от сети должен быть подключен нейтраль на клемму A2!
- универсальное напряжение питания AC/DC 24 - 240 V, гальванически неизолирован

SK

- kontroluje teplotu vinutia motorov
- ako snímací prvok sa používa senzor PTC zabudovaný vo vinutí motorov, popr. externý PTC senzor alebo bimetalový kontakt
- pevne nastavené úrovne spínania
- funkcia PAMĚT - relé je pri chybovom stave zablokované až do zásahu obsluhy (stlačenie tlačidla RESET)
- funkcia kontroly skratu alebo odpojenia senzora, stav poruchy senzora indikuje blikanie červenej LED
- RESET chybového stavu:
 - a) tlačítkom na prednom panelu
 - b) externým kontaktom (dialkovo po dvoch vodičoch)
- výstupný kontakt 2x prepínací 8 A /250 V AC1
- stav prekročenia teploty motoru indikuje svietenie červenej LED
- v prevedení 1-MODUL, upevnenie na DIN lištu
- svorky senzora nie sú galvanicky oddelené, ale je ich možné skratovať so svorkou PE bez poškodenia prístroja.
- V prípade napájania zo siete musí byť pripojený nulový vodič na svorku A2!

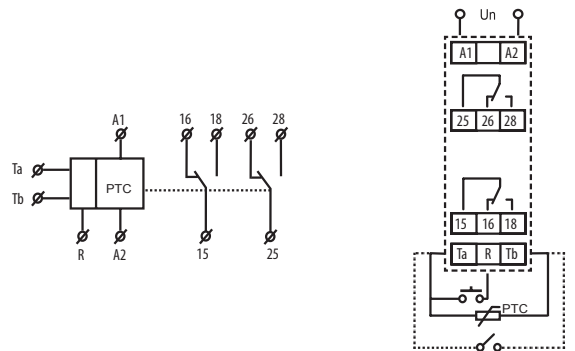
RO

- Funcționează cu ajutorul termistorului PTC montat în motor
- Porniște la valorile reglate
- Senzorul PTC se montează de producătorul motorului în motor
- Funcția MEMORIA - se activează cu ajutorul comutatorului DIP :
- Semnalizarea stării defectuoase:
 - a)cu întrerupătorul de pe releu
 - b)cu întrerupător exterior
- Releul monitorizează starea defectuoasă a senzorului (rupere sau scurtcircuit),
- LEDul roșu semnalizează
- Ieșire: 2x contact comutator 8 A /250 V AC1
- LED roșu semnalizează starea de supraîncălzire a motorului iar releul se oprește
- Senzorul este separat galvanic
- Tensiunea de alimentare de alimentare: AC/DC 24-240 V
- Lat de un MODUL, se montează pe șină DIN
- În cazul în care este alimentat direct de la sursă, nulul, trebuie conectat la terminalul A2

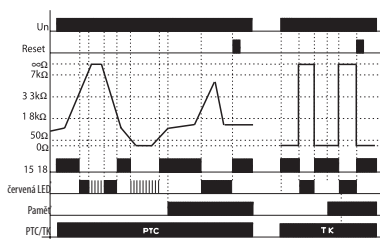
HU

- A motorba épített PTC termisztor segítségével érzékeli a motor hőmérsékletét
- Előre beállított értékek szerint kapcsol
- a PTC szenzor a motor gyártója építi be a motor tekercsei közé
- MEMÓRIA funkció (nyugtázás) - DIP kapcsoló segítségével aktiválható
- A hibás állapot nyugtázása:
 - a) a relé előlappján lévő kapcsolóval
 - b) külső kapcsolóval (vezetékek elvihető távoli helyre)
- a relé fi gyeli a szenzor hibás állapotát (szakadás, vagy rövidzár), a piros LED villogása jelzi a hibát
- kimenet: 2x váltóérintkező 8 A /250 V AC1
- a piros LED világítása jelzi a motorhőmérséklet hibát, a relé kikapcsol
- a szenzor galvanikusan le van választva. A nulla tápfeszültség csatlakozót az A2-re kell kötni!
- univerzális tápfeszültség: AC/DC 24-240 V, nincs galvanikusan leválasztva
- 1-MODULOS, DIN sínre szerelhető

Symbol / Simbol / Symbol / Bekötési vázlat / Схема
Zapojení / Zapojenie / Connection / Conexiune / Podłączenie / Bekötés / Подключение



Druh zátěže Type of load	cos φ ≥ 0.95	AC2	AC3	ACSa nekompenzované/ uncompensated	ACSa kompenzované/ compensated	ACSb	AC6a	AC7b	AC12
mat.kontaktu/mat. contacts AgNi, kontakt/contact 8A	250V / 8A	250V / 3A	250V / 2A	230V / 1.5A (345VA)	x	300W	x	250V / 1A	250V / 1A
Druh zátěže Type of load	AC13	AC14	AC15	DC1	DC3	DC5	DC12	DC13	DC14
mat.kontaktu/mat. contacts AgNi, kontakt/contact 8A	x	250V / 3A	250V / 3A	24V / 8A	24V / 3A	24V / 2A	24V / 8A	24V / 2A	x

**(SK)**

Relé kontroluje teplotu vinutia motora prostredníctvom PTC termistoru, ktorý je umiestnený väčšinou vo vinutí motora alebo čo najbližšie k nemu. Odpor PTC termistoru v studenom stave sa pohybuje do max. 1.5 kΩ. Pri náraste teploty sa jeho odpor prudko zvyšuje a pri prekročení hranice 3.3 kΩ kontakt výstupného relé vypne - väčšinou stykač ovládajúci motor. Výstupný kontakt relé opäť sepne pri poklese teploty a tým i odporu termistoru pod hranicu 1.8 kΩ. Relé má funkciu hlídání poruchy senzoru , ktorá kontroluje prerušenie alebo odpojenie čidla. Ďalším bezpečnostným prvkom je funkcia PAMĚŤ. Tá pri prekročení teploty (a vypnutí výstupu) ponechává výstup v chybovém stave až do zásahu obsluhy, ktorá relé uvede do normálního stavu (stiskem tlačítka RESET na předním panelu nebo externím kontaktem (dálkově) za předpokladu, že odpor čidla je nižší než 1.8 kΩ (teplota motoru je v normálu).

(EN)

Relay controls temperature of motor winding with PTC thermistor which is mostly placed in motor winding or very close to it. Resistance of PTC thermistor run to max 1.5 kΩ. By temperature increase the resistance goes strongly up and by overrun the limit of 3.3 kΩ the contact of output relay switch off - mostly contactor controlling a motor. By temperature decrease and thereby decrease of thermistor resistance under 1.8 kΩ the output contact of relay again switches on. The relay has function "Control of sensor fault". This controls interruption or disconnection of sensor. When switch is in position "TK" monitoring of faulty sensor is not functional - it is possible to connect bimetal sensor with only 2 states: ON or OFF. Other safety unit is function "Memory". The device can work with bi-metal sensor in this position. In case temperature is exceeded (and output OFF) it leaves the output in faulty state until servicing when a relay is switched into a normal state (by reset button on front panel or by external contact (remote reset) in case resistance of sensor is lower than 1.8 kΩ (temperature of motor is normal) .

(RO)

Temperatura motoarelor se monitorizează cu ajutorul termistorului PTC care este montat în interiorul motorului. Rezistența termistorului este de 1.5 kΩ în stare rece. Cu încălzirea motorului rezistența din termistor ajunge la 3.3 kΩ iar releul decuplează. La scăderea temperaturii când rezistența termistorului PTC ajunge la 1.8 kΩ releul pornește. Releul monitorizează tot timpul starea de funcționare a senzorului, această funcție se face cu comutatorul, DIP în starea: „TEST” funcția MEMORIE în această funcție dacă intervine starea de defecțiune a senzorului nu se poate porni din nou releul doar după remedierea defecțiunii.

(PL)

Przełącznik kontroluje temperaturę nawinięcia silnika za pośrednictwem termistora PTC, który jest umieszczony przeważnie w uzwojeniu silnika albo blisko niego. Oporność termistora PTC w stanie zimnym jest do maks. 1.5 kΩ. Przy wzroście temperatury jego oporność szybko wzrasta a przy przekroczeniu granicy 3.3 kΩ kontakt wyjściowego przełącznika wyłączy przeważnie stycznik sterujący silnik. Kontakt wyjściowy przełącznika ponownie załączy się przy spadku temperatury a tym i oporności termistora poniżej granicy 1.8 kΩ. Przełącznik ma funkcję nadzorowania uszkodzenia czujnika, która kontroluje przerwanie albo odłączenie czujnika. Dalszym zabezpieczeniem jest funkcja PAMIĘĆ. Ta przy przekroczeniu temperatury (i wyłączeniu wyjścia) zostawia wyjście w stanie uszkodzenia aż do interwencji serwisu, która przełącznik wprowadzi do stanu normalnego (naciśnięciem przycisku RESET).

(HU)

A relé a motor hőmérsékletét egy PTC termisztor segítségével ellenőrzi, amely a motor tekercseibe, vagy annak a közvetlen közelébe van beépítve. A PTC termisztor hideg ellenállása maximum 1.5 kΩ lehet hideg állapotban. A motorhőmérséklet emelkedésével az ellenállás növekszik, és amikor eléri a 3.3 kΩ értéket - a relé kikapcsol. A hőmérséklet csökkenésekor - amikor a PTC termisztor ellenállása ismét 1.8 kΩ alá csökken a relé ismét bekapcsol. A relé folyamatosan érzékeli a szenzor esetleges meghibásodását, ez a funkció a DIP kapcsoló „TEST” állásába történő kapcsolásával kapcsolható, ilyenkor bimetal szenzor is csatlakoztatható (BE vagy KI) a termosztáthoz. A kikapcsolható MEMÓRIA funkció használatá esetén a hibás állapot utáni normál állapotban a relé nem kapcsol ismételtben be, hanem, nyugtázásra vár (pl.: csak a javítás elvégzése után), a nyugtázás az előlapi gomb megnyomásával, vagy egy távoli kontaktus kapcsolásával végezhető el.

(RU)

Реле контролирует температуру обмотки электродвигателя с помощью PTC-термистора, который, в большинстве случаев, размещён в ней или максимально приближен. Сопротивление термистора в холодном состоянии колеблется макс. до 1.5 kΩ. При повышении температуры его сопротивление быстро повышается и при превышении границы 3.3 kΩ контакт выходного реле разомкнётся и выключит электродвигатель. Выходной контакт реле опять замкнётся при понижении температуры, и, таким образом, при снижении сопротивления термистора ниже границы 1.8 kΩ. Реле имеет функцию контроля повреждения сенсора, которая отслеживает короткое замыкание или отключение сенсора. В положении переключ. „TK” исключено контролирование короткого замыкания - можно тестировать функции устройства соединением и разъединением клемм Та - Тб. В таком положении переключателя термостат может работать и с биметаллическим сенсором. Следующим элементом безопасности является функция MEMORY. Она при перегреве (и выключении выхода) сохраняет выход в ошибочном состоянии до вмешательства обслуживающего персонала, который возвратит реле в нормальное состояние (нажатием кнопки RESET на лицевой панели или внешним контактом (на расстоянии)).

Poznámka / Poznámka / Note / Notă / Uwaga / Megjegyzés / Примечание

(CZ)

Senzor lze řadit sériově za dodržení podmínek technické specifikace - spínacích mezí.

(PL)

Czujnik można podłączać szeregowo w przypadku dotrzymania warunków specyfikacji technicznej - łączonych progów.

(SK)

Senzor je možné radit' sériovo pri dodržaní podmienok technickej špecifikácie - spínacích hraníc.

(HU)

A készülék helyesen csak PTC termisztorral működik.

(EN)

Sensor could be in series in abide with conditions in technical specification - switching limit.

(RU)

Сенсор можно подключить последовательно, но с учетом технических спецификаций коммутир. границы.

(RO)

Senzori se pot lega în serie cu condițiile tehnice specificate - comutare lumini