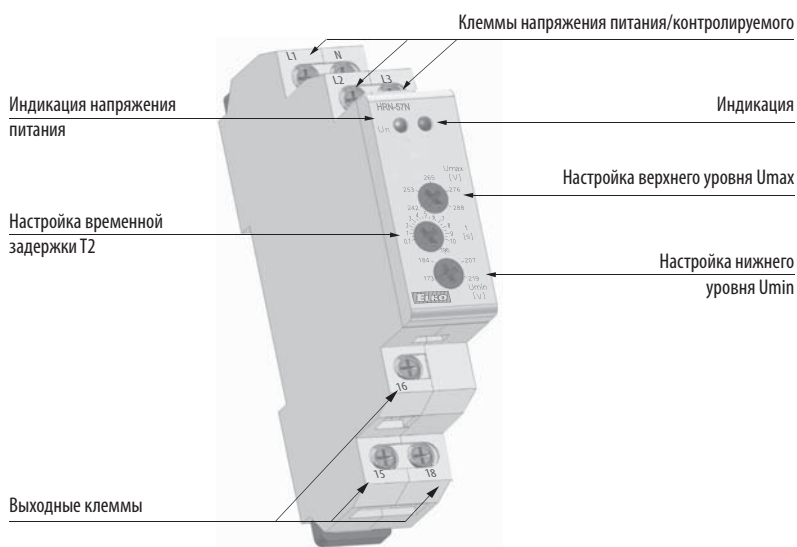


EAN код
 HRN-57: 8595188137256
 HRN-57N: 8595188137249

- применяется для контроля напряжения в распределителе, защита оборудования
- мониторирует величину напряжения в 3-фазной системе напряжения
- реле контролирует последовательность фаз
- можно настроить верхний и нижний уровень напряжения, при котором контакт выходного реле выключится
- настраиваемая задержка элиминирует кратковременные пики и спады напряжения в сети
- питание с контролируемого напряжения
- состояние ошибки указывает красный LED и размыкание выходного контакта реле
- выходной контакт 1x переключ. 8 A / 250 V AC1
- если напряжение питания станет ниже 60 % Un (UOFF уровень отключения), произойдет немедленное размыкание реле без реализации задержки
- **HRN-57** - питание со всех фаз, это значит, что реле и при выпадении одной из фаз сохраняет все свои функции
- **HRN-57N** - питание L1-N, это значит, что реле контролирует и нарушение нейтраля, замена HRN-52
- в исполнении 1-МОДУЛЬ, крепление на DIN рейку

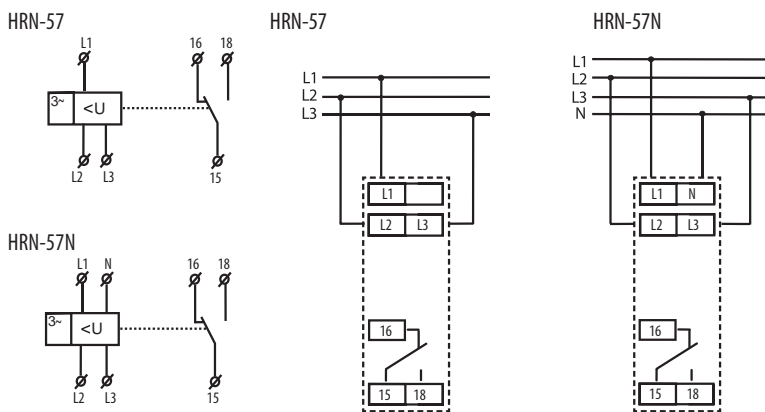
Технические параметры	HRN-57	HRN-57N
Клеммы замера:	L1, L2, L3	L1, L2, L3, N
Клеммы питания:	L1, L2, L3	L1, N
Напряжение питания и контроль. Un:	3x400 V / 50 Гц	3x400V/230V / 50 Гц
Уровень Umax:	105 - 125 % Un	
Уровень Umin:	75 - 95 % Un	
Мощность:	макс. 2 VA	
Гистерезис:	2 %	
Макс. постоянное напряжение:	AC 3x460V	AC 3x265V
Пиковая перегрузка <1мс:	AC 3x500V	AC 3x288V
Временная задержка T1:	макс. 500 мс	
Временная задержка T2:	настраиваемая 0.1-10 с	
Выход		
Количество контактов:	1x переключ. (AgNi)	
Номинальный ток:	8 A / AC1	
Мощность замыкания:	2500 VA / AC1, 240 W / DC	
Пиковый ток:	10 A	
Замыкающее напряжение:	250 V AC1 / 24 V DC	
Мин. замыкающее напряжение DC:	500 mW	
Индикация выхода:	красный LED	
Механическая жизньность:	1x10 ⁷	
Электрическая жизньность (AC1):	1x10 ⁵	
Другие параметры		
Рабочая температура:	-20.. +55 °C	
Складская температура:	-30.. +70 °C	
Электрическая прочность:	4 kV (питание - выход)	
Рабочее положение:	произвольное	
Монтаж:	DIN рейка EN 60715	
Защита:	IP 40 со стороны лицевой панели / IP 10 клеммы	
Категория перенапряжения:	III.	
Степень загрязнения:	2	
Сечение подключ. проводов (мм ²):	макс. 2x 2.5, макс. 1x4 с изоляцией макс. 1x2.5, 2x1.5	
Размеры:	90 x 17.6 x 64 мм	
Вес:	68 Гр.	66 Гр.
Соответствующие нормы:	EN 60255-6, EN 61010-1	

Описание устройства



Схема

Подключение



Функции

Описание функции

Реле в 3-фазных сетях мониторирует величину фазового напряжения. Можно настроить величину двух уровней напряжения и таким образом контролировать повышение и понижение напряжения отдельно. В нормальном состоянии, когда напряжение колеблется в пределах наставленных уровней, выходное реле замкнуто, красный LED не светит. При повышении или понижении напряжения и пересечении настроенных уровней, выходное реле разомкнет и начнет светить красный LED (LED указывает состояние ошибки, при отсчете времени- мигает). Если напряжение питания снизится ниже 60 % Un (UOFF нижний уровень), произойдет мгновенное размыкание реле без реализации задержки, а красный LED укажет на состояние ошибки. Если в этот момент происходит отсчет времени, то он будет немедленно завершен.

